



I0001 io-key Wireless IoT Gateway

Bis 14 Uhr bestellen - Versand am selben Werktag

279,00 € Offline-Preis
295,24 €

Inkl. 5,5% Online-Rabatt bei Online-Bestellung

Überblick

- **Komplettlösung aus Funk-Gateway, Cloudzugang und Daten-Flatrate, die es ermöglicht Sensordaten einfach & in Sekundenschnelle in die Cloud zu bringen, zu überwachen und zu analysieren**
- **herstellerunabhängig kompatibel mit mehr als 20.000 IO-Link Sensoren**
- **individuelle Dashboards und Alarmfunktionen**
- **automatisches Erkennen des Sensors via IO-Link**
- **sicheres und reichweitenstarkes Gateway, das die Datenübertragung per Funk ermöglicht**

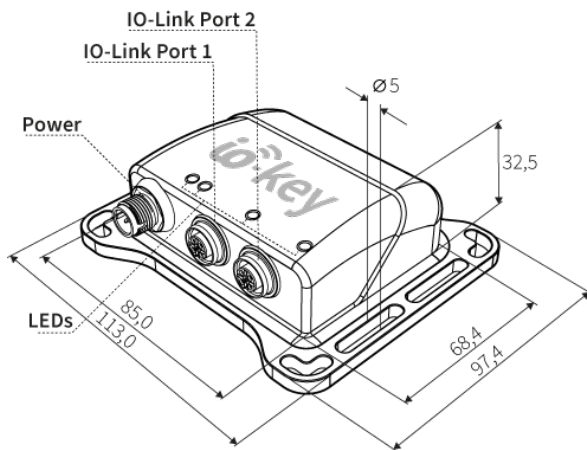
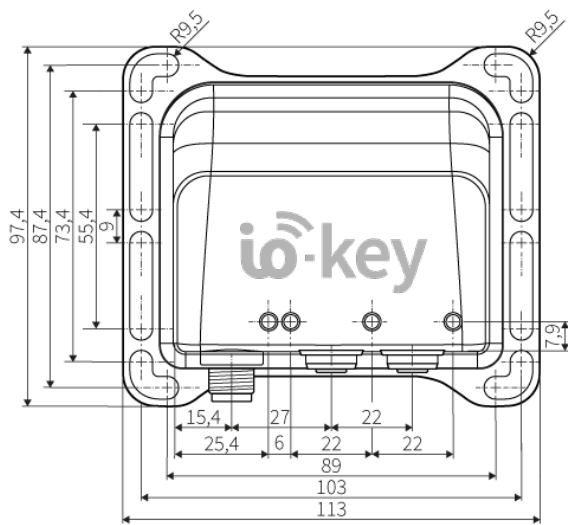
www.autosen.com/I0001

Direkter Link zum Artikel auf autosen.com

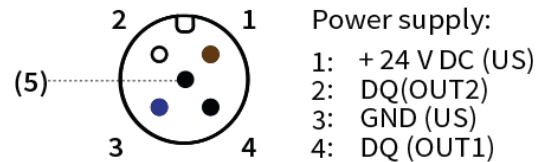
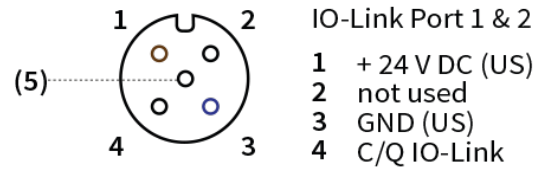
Täglich im Einsatz – millionenfach bewährt. Produkte von autosen werden unter höchsten Qualitätsansprüchen hinsichtlich Robustheit, Unempfindlichkeit und Zuverlässigkeit gefertigt. Wir bieten Ihnen 5 Jahre Gewährleistung – mit Geld-zurück Garantie!



Maßzeichnung



Anschluss- & Pinbelegung



Allgemeine Informationen

Einsatzbereich	Wireless IoT Gateway
Kommunikationsschnittstelle	IO-Link, SIO, 4G (LTE Cat-M1), 2G (GSM)
Merkmale	Sensordatenerfassung und Funkübertragung zur autosen.cloud
Parametriermöglichkeiten	Automatische Dashboard-Anzeige und Alarm-Funktionen per Mail oder SMS in autosen.cloud

Drahtlose Kommunikation

Technologie & Frequenzen	4G bands (MHz): B3(1800), B5(850), B8(900), B20(800), B28(700); 2G bands (MHz): B2(1900), B4(AWS1700), B12(700), B13(700)
Sim-Karte	verbaut, europaweit nutzbar
Cloud Schnittstelle	autosen.cloud (basierend auf der Cumulocity-Plattform)

Bestellen Sie online auf
Telefonische Bestellung
Bestellung per Fax

www.autosen.com
+49 (0) 201/749 189 21
+49 (0) 201/749 189 22

autosen gmbh • Annastraße 41 • 45130 Essen
www.autosen.com • info@autosen.com
Technische Änderungen behalten wir uns ohne Ankündigung vor -
25.03.2024



Ausgänge / Eingänge

Spannungsversorgung	Power Port
Anzahl der digitalen Ausgänge	2: Zwei digitale Ausgänge auf Pin 4 & Pin 2; Power-Port
Schaltpegel	Low: 0 ... 5 V High: 11 ... 30 V
Strombelastbarkeit je Ausgang (Power)	100 mA
Anzug- und Abfallverzögerung am Ausgang	< 3 Sek.
Ein- und Ausschaltverzögerung einstellbar	Ja
Anzahl der digitalen Eingänge	2: Je ein Eingang auf Pin 4 (IO-Link); IO-Port 1 & 2
Übertragungstyp	COM 1 / COM 2 / COM 3
IO-Link Revision	1.1
Anzahl Ports Class A	2 s
IO-Link	Ja

Elektrische Daten

Strombelastbarkeit gesamt	1000mA
Betriebsspannung	18 ... 30 V DC
Spannungsart	Gleichspannung (DC)
Schutzklasse	III
Kurzschlusschutz	Ja
Verpolungsschutz	Ja

Mechanische Daten

Werkstoff Gehäuse	ABS
Elektrischer Anschluss	M12 4-Polig

Umgebungsbedingungen

Umgebungstemperatur Min.	-25°C
Umgebungstemperatur Max.	60°C
Max. Höhe über NN [m]	3000
Schutzart	IP65



Weitere Informationen

Funktionsanzeige	4 x LED gelb grün
Zubehör im Lieferumfang	1 x M12-Verschlusskappe
Prüfung EMV	DIN EN 61000-6-2 ETSI EN 301489-52 ETSI EN 301489-17 ETSI EN 301489-1 EN 55011
Prüfung Funk	ETSI EN 301511 ETSI EN 301908-13 ETSI EN 300328 ETSI EN 301908-1
Prüfung Safety	EN 62368-1 EN 62311
Bemerkung	Weitere Informationen entnehmen Sie bitte der Betriebsanleitung
Zulassung	CE



Zubehör: Netzteil



AN003

Steckernetzteil 24V EU

Einzelpreis: 17,94 €*

Zubehör: Signalwandler



AD003

Display für Analogsignale

Einzelpreis: 108,19 €*



AD006

IO-Link Eingangsmodul für binäre Signale

Einzelpreis: 107,10 €*



AD007

IO-Link Eingangsmodul für binäre Signale

Einzelpreis: 179,83 €*



AD008

IO-Link Datensplitter

Einzelpreis: 109,76 €*

Zubehör: IO-Link Sensorhub



AD006

IO-Link Eingangsmodul für binäre Signale

Einzelpreis: 107,10 €*



AD007

IO-Link Eingangsmodul für binäre Signale

Einzelpreis: 179,83 €*

